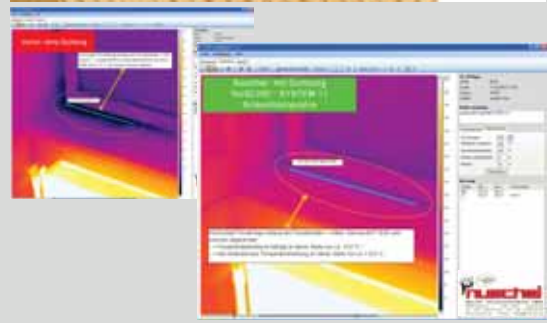
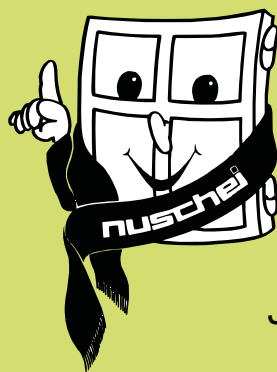


# nuschei



## Dichtungs-System 11 Silikon-Hohlprofile zur nachträglichen Fensterabdichtung



Jänner 2019



**NUSCHEI SPEZIALDICHTUNGEN GMBH**  
Wallackgasse 7 · 1230 Wien · Österreich  
Tel.: +43 1 523 62 07 · Fax: +43 1 526 65 87  
www.nuschei.at · E-Mail: office@nuschei.at



# nuschei

**NUSCHEI SPEZIALDICHTUNGEN GMBH**  
 Wallackgasse 7 · 1230 Wien · Österreich  
 Tel.: +43 1 523 62 07 · Fax: +43 1 526 65 87  
 www.nuschei.at · E-Mail: office@nuschei.at



01/2019

## Dichtungs-System 11

Es ist immer die "richtige" Zeit  
Ihre Fenster abzudichten!

### Jetzt ist es Zeit - zum Abdichten der Fenster!

Egal ob der Winter vor der Tür steht - oder nicht, es geht darum die zu hohen Heiz- und Energiekosten besser in den Griff zu bekommen. Es geht darum, die zu hohen Heiz- und Energiekosten entscheidend zu senken.

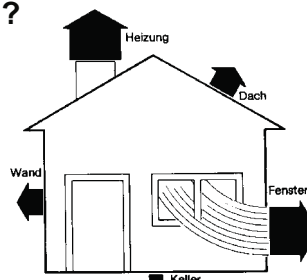
#### Nachträgliche Fensterabdichtung

Lüftungswärmeverluste können durch den Einsatz einer nachträglich sanierenden Fensterabdichtung reduziert werden. Zur Messung der Lüftungswärmeverluste dient der Luftdurchlasskoeffizient, der sogenannte a-Wert. Je höher der a-Wert desto höher der Lüftungswärmeverlust. Je niedriger der a-Wert, desto geringer der Lüftungswärmeverlust.

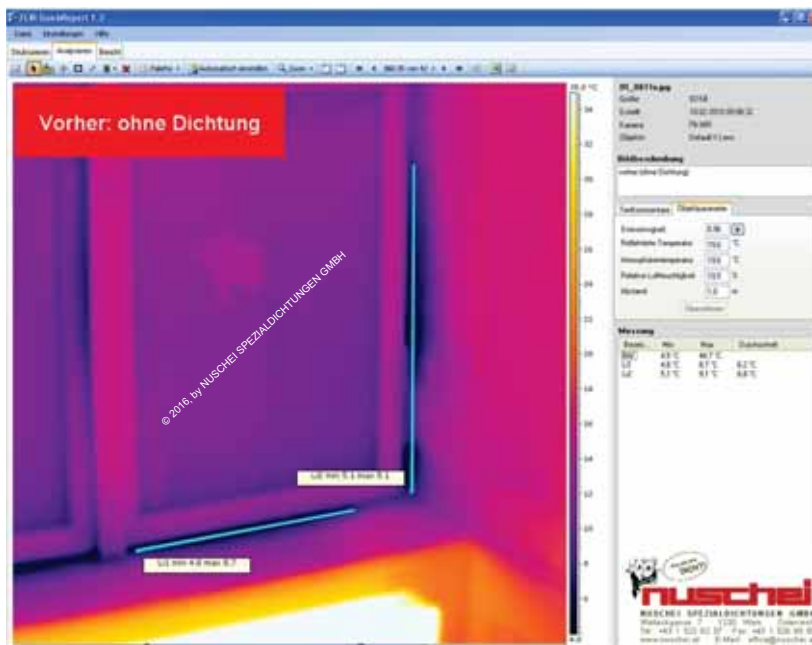
Ein zu hoher a-Wert lässt sich durch den nachträglichen Einbau einer sanierenden Fensterabdichtung herabsetzen.

Diese nachträgliche Fensterabdichtung wird im Bereich der Fensterfalzfuge durchgeführt, also zwischen Fensterstock und Fensterflügel. Durch den Einbau von hochwertigen Fensterdichtungssystemen wird der Luftaustausch zwischen Fensterstock und Fensterflügel wesentlich herabgesetzt. Wärme und Energie werden bewahrt Witterungs- und Umwelteinflüsse werden gestoppt. Unangenehme Zugluft und klirrende Kälte bleiben draußen. Die zu hohen Heizkosten werden gesenkt.

### Wo geht die Energie beim Haus verloren?



ca. 25 - 30% der Wärmeverluste gehen über das Fenster verloren.



Infrarotaufnahme eines undichten Holzkastenfensters (von innen aufgenommen); Undichte Stellen sind dunkel dargestellt.



# nuschei

**NUSCHEI SPEZIALDICHTUNGEN GMBH**  
 Wallackgasse 7 · 1230 Wien · Österreich  
 Tel.: +43 1 523 62 07 · Fax: +43 1 526 65 87  
 www.nuschei.at · E-Mail: office@nuschei.at



01/2019

## Dichtungs-System 11

### Warum dichten? Wann dichten? Wo dichten? Wer dichtet? Wie dichten? Welche Dichtung?

#### Warum dichten?

Um die Heiz- und Energiekosten zu reduzieren, und um die unangenehme Zugluft und Kälte zu stoppen. Vergessen Sie nicht der nächste Winter kommt bestimmt. Und das Abdichten Ihrer Fenster ist die einfachste und oft auch wirkungsvollste Maßnahme, um Energie zu sparen.

#### Energiesparen = Geldsparen

#### Wann dichten?

Der Einbau von Dichtungen ist immer dann interessant, wenn vom Fenstererzeuger bei der Fertigung keine Dichtungen vorgesehen wurden, oder bestehende alte Dichtungen nicht mehr funktionsfähig sind. Ohne funktionierende Dichtungen gibt es keine dichten Fenster! Undichte Fenster verursachen hohe Heizkosten. Auch Lärm dringt ein und wirkt störend. Manchmal kommt es durch nicht vorhandene Innendichtungen zu störender Kondenswasserbildung.

#### Wo dichten?

Beim Innen- oder Außenfenster? Bei der inneren Dichtungsebene oder bei der äußeren Dichtungsebene? Fensterstock oder Fenster-flügel? Innenabdichtungen sind in der Regel aus bauphysikalischen Gründen den Außenabdichtungen vorzuziehen. Durch Innenabdichtung wird schädliche Kondenswasserbildung herabgesetzt und vermieden. Selbstverständlich ist aber auch die Fensterkonstruktion, Beanspruchung, Kundenproblem, Fugenspalt und die Besonderheiten des jeweiligen Dichtungssystems zu berücksichtigen.

#### Wer dichtet?

Es gibt Dichtungen für die Selbstmontage und Dichtungen, die besser vom Profi verlegt werden.

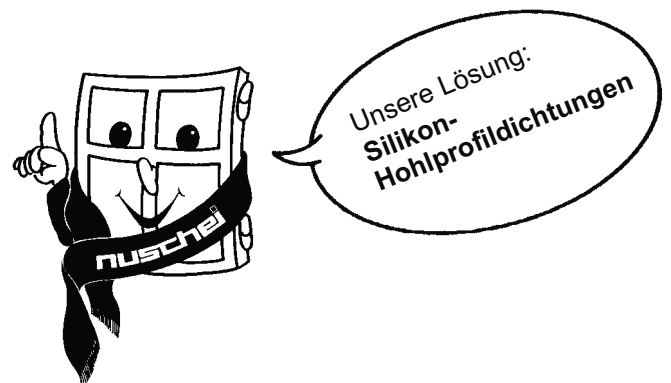
#### Wie dichten?

Wie die Montage erfolgt hängt vom Dichtungssystem ab. Es gibt Dichtungen zum Aufkleben mit einer Selbstklebeschicht, zum Stifteln oder Nageln, zum Einfräsen oder zum Auf-vulkanisieren mit

#### Welche Dichtung?

Welche Dichtungen die Besten sind - diese Frage wird oft gestellt. Dies hängt meist von mehreren Faktoren ab:

- von der Art der Fenster (Kastenfenster, Verbundfenster oder Isolierglasfenster)
- vom Fensterwerkstoff (Metallfenster, Holzfenster oder Kunststofffenster)
- von der Größe des Fugenspalt und den auftretenden Toleranzen
- vom Problem des Kunden (Heizkostenproblem, Lärmproblem, Schwitzwasserproblem, Feuchtigkeitsproblem, Staubproblem)
- von den jeweiligen Anforderungen hinsichtlich Beanspruchung und der Einbausituation





# nuschei

NUSCHEI SPEZIALDICHTUNGEN GMBH  
Wallackgasse 7 · 1230 Wien · Österreich  
Tel.: +43 1 523 62 07 · Fax: +43 1 526 65 87  
www.nuschei.at · E-Mail: office@nuschei.at

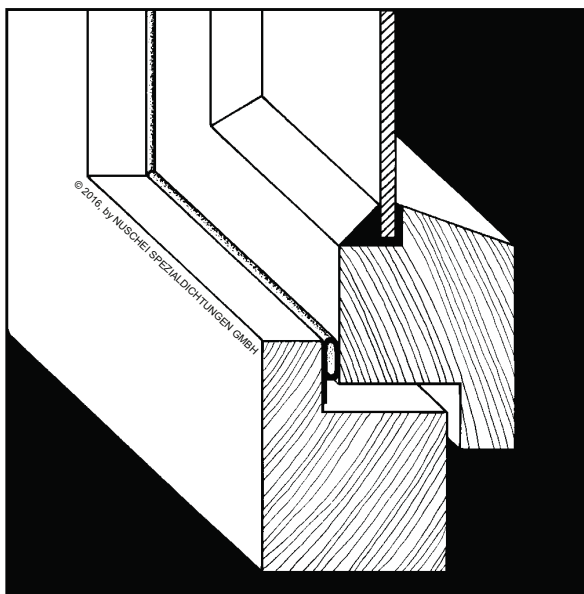


01/2019

## Dichtungs-System 11

### Silikon-Hohlprofildichtungen

#### zum Aufkleben / Aufvulkanisieren mit Silikonklebmassen



#### Beschreibung:

**Material:** hochwertiger Silikonkautschuk

**Profilform:** Kederschnüre

**Konsistenz:** fest, homogen

**Farben:** weiß, braun, grau, schwarz, milchig transparent

**Dimensionen:** viele verschiedene Profilgrößen (diverse Sonderprofile)

**Ausführung:** ohne Selbstklebeschicht - zu verkleben/vulkanisieren mit Silikonkleber bzw. mit Selbstklebeschicht.

**Lieferform:** in Rollen bzw. in Bündeln

**Verpackungseinheit:** 100 lfm

**Elastizität:** springelastisch, von allen Werkstoffen hat Silikonkautschuk die besten elastischen Eigenschaften

**Alterungsbeständigkeit:** ausgezeichnet

**voraussichtliche Lebensdauer:** 10 - 20 Jahre

#### Silikonkederschnüre

Kederschnur <b>superklein</b> Silikonprofil ArtNr. <b>120-1</b> 	Kederschnur <b>klein</b> Silikonprofil ArtNr. <b>120-7</b> 	Kederschnur <b>mittel</b> Silikonprofil ArtNr. <b>120-8</b> 	Kederschnur <b>groß</b> Silikonprofil ArtNr. <b>120-9</b> 
--	---	--	--

#### Speziilsilikonkederschnüre mit dünner Wand

Silikonprofil ArtNr. <b>P3216</b> 	Silikonprofil ArtNr. <b>P3216</b> 	Silikonprofil ArtNr. <b>P3030</b> 	Silikonprofil ArtNr. <b>P3030</b> 
SELBSTKLEBEND		SELBSTKLEBEND	

#### Silikonkleber / Primer

Silikonkleber Sipro SK 2000 bzw. SK 6000  Auspreßpistole	Primer (Vorstrich) 
---	------------------------



# nuschei

NUSCHEI SPEZIALDICHTUNGEN GMBH  
 Wallackgasse 7 · 1230 Wien · Österreich  
 Tel.: +43 1 523 62 07 · Fax: +43 1 526 65 87  
 www.nuschei.at · E-Mail: office@nuschei.at



01/2019

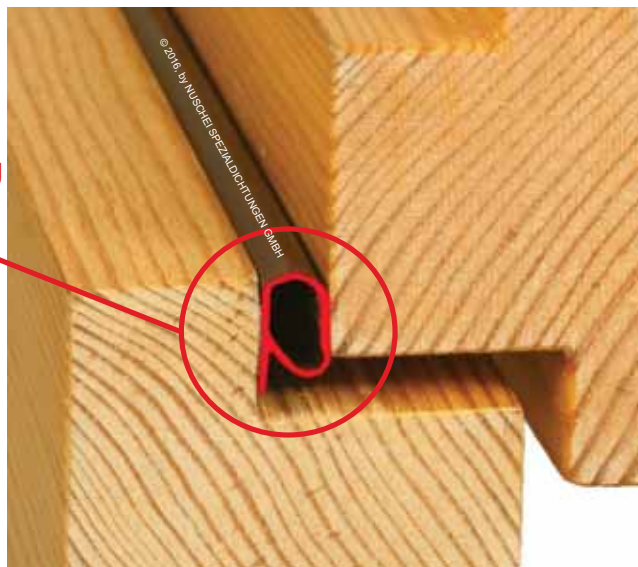
## Dichtungs-System 11

### 3 Vorteile

## der Silikon-Hohlprofildichtungen

Silikonprofildichtungen wirken durch Anpressdruck. Pressdichtungen erzielen in der Regel bessere Werte als Schleifdichtungen oder Spritzdichtungen. Am Fensterprüfstand, aber auch in der harten Praxis erzielen Silikonprofildichtungen absolute Spitzenwerte, was Wirkung und Funktionstüchtigkeit betrifft.

**Die hochwirksame  
Silikonhohlprofildichtung**



Silikonprofildichtungen lassen sich optisch einwandfrei und rasch verlegen.

Einzig notwendige Voraussetzung: Ein Mindestfugenspalt von ca. 1,5 mm sollte gegeben sein.

Silikonprofildichtungen werden aus hochwertigem, extrem haltbarem Grundmaterial hergestellt.

Aus hochtemperaturvernetzendem Silikonkautschuk.

Das garantiert längste Lebensdauererwartung und Haltbarkeit. Dieses Material wird weder spröde noch rissig und ist daher anderen Werkstoffen weit überlegen.



# nuschei

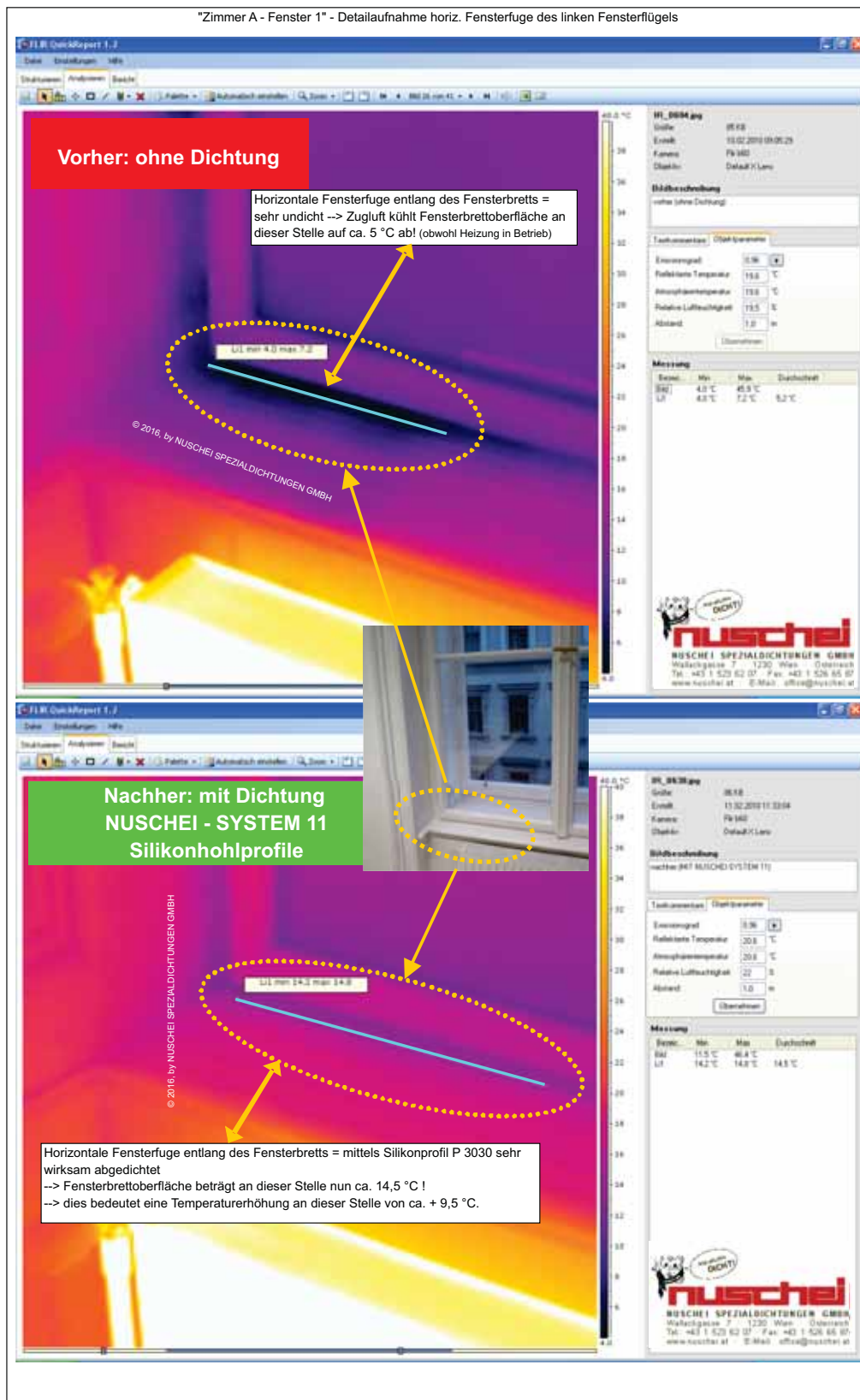
**NUSCHEI SPEZIALDICHTUNGEN GMBH**  
 Wallackgasse 7 · 1230 Wien · Österreich  
 Tel.: +43 1 523 62 07 · Fax: +43 1 526 65 87  
 www.nuschei.at · E-Mail: office@nuschei.at



01/2019

## Dichtungs-System 11 - Im Thermografievergleich

Angaben zur Messung: Kastenfenster von innen aufgenommen, Außentemp.: -2,6°C, nahezu windstill, bewölkt, 08:00 Uhr. Undichte Fensterfugen sind in den Thermografieaufnahmen dunkel dargestellt.





# nuschei

NUSCHEI SPEZIALDICHTUNGEN GMBH  
 Wallackgasse 7 · 1230 Wien · Österreich  
 Tel.: +43 1 523 62 07 · Fax: +43 1 526 65 87  
 www.nuschei.at · E-Mail: office@nuschei.at

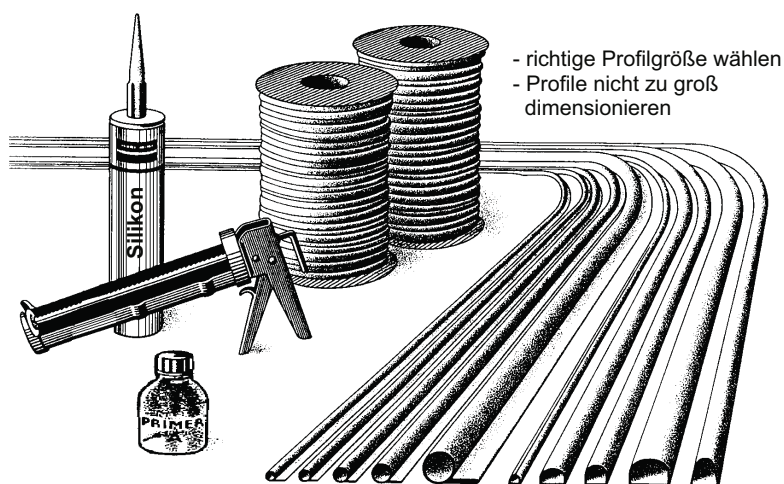


01/2019

## Dichtungs-System 11

### Silikon-Hohlprofildichtungen

### Profilauswahl und Anwendungen



#### Profilauswahl

Dimensionieren Sie die Profile nicht zu groß und setzen Sie vorwiegend die Profile *superklein* und *mittel* bzw. die Spezialprofile **P 3216** und **P 3030** ein. Das sind die gängigsten Profilgrößen.

#### Anwendung:

- für Holz-, Alu- (Metall-) und Kunststoffenster
- für einfach verglaste Fenster, Verbundfenster, Kastenfenster und Isolierglasfenster
- überall dort, wo große Fugentoleranzen auftreten und auf extrem lange Lebensdauer Wert gelegt wird
- überall dort, wo extreme UV-Beständigkeit und Ozonfestigkeit notwendig ist
- überall dort, wo eine unsichtbare und professionelle Lösung gewünscht wird
- geeignet für bestimmte Fugenbereiche (= Richtwerte)
  - superklein:* von 1,5 - 3,5 mm
  - klein:* von 2,0 - 3,8 mm
  - mittel:* von 2,5 - 5,0 mm
  - groß:* von 3,0 - 6,5 mm
  - P 3216:** von 1,2 - 3,8 mm
  - P 3030:** von 2,6 - 6,8 mm



# nuschei

**NUSCHEI SPEZIALDICHTUNGEN GMBH**  
 Wallackgasse 7 · 1230 Wien · Österreich  
 Tel.: +43 1 523 62 07 · Fax: +43 1 526 65 87  
 www.nuschei.at · E-Mail: office@nuschei.at



01/2019

## Dichtungs-System 11

### Silikon-Hohlprofilabdichtungen

### Wirkungsweise der Dichtung

#### Wirkungsweise der Dichtung

**Pressdichtung:** Die Dichtung wird meist am Fensterstock (oder Fensterflügel) mittels Silikonklebemasse aufvulkanisiert. Beim Schließen des Fensters presst sich die Gegen-dichtungsfläche an die Silikonprofilabdichtung an. Durch diesen Anpreßdruck entsteht die Dichtwirkung. Schon ein leichter Anpreßdruck genügt und die Silikonhohlprofilabdichtungen gehen in volle Dichtungsfunktion.

#### Wirksamkeit der Dichtung:

ausgezeichnet  
 voraussichtlicher **a-Wert:** unter 0,1

#### Grenzen des Einsatzes

- Ein Mindestfugenspalt von ca. 1,5 mm ist erforderlich
- **Achtung:** Bei zu kleinen Fugenspalten geht das Fenster schwer oder gar nicht zu.
- Bei kleinen Fugenspalten sind eventuell die Beschläge nachzustellen oder die Schubriegel anzuschleifen.
- Die Verlegung von Silikonhohlprofilabdichtungen gehört in der Regel in die Hände eines geschickten Bastlers oder Profis.

#### Vorteile und Nutzen

- Durch die Verwendung verschiedener Profilgrößen können verschieden große Fugenspalten maßgeschneidert abgedichtet werden.
- Je nach Fensterkonstruktion und Fugenspalt kommt eine von 4 verschiedenen Profilgrößen zum Einsatz. Das ermöglicht eine individuelle Fensterabdichtung.
- Von allen Fensterdichtungsmaterialien haben Silikonhohlprofilabdichtungen die längste Lebensdauer. Hochwertiges Silikon verrottet nicht!
- Elastisch und flexibel in einem sehr weiten Temperaturbereich von -60°C bis +160°C (bei trockener Hitze).

- Ausgezeichnet UV-beständig und ozonfest
- Auch bei extremen Höhenlagen einzusetzen.
- Extrem hoher Dichtungseffekt durch maßgeschneiderte Abdichtung.
- Kein Verletzen des Fensters durch Fräsen oder Stiften.
- Bei der Montage entstehen weder Staub noch Schmutz.
- Universell einsetzbar bei Holz-, Alu- (Metall) und Kunststofffenstern.
- Silikonhohlprofile können in 5 verschiedenen Standardfarben geliefert werden und passen sich farblich meist gut an das bestehende Fenster an.
- Abwaschbar und leicht zu reinigen, da festes und homogenes Material.
- Silikonhohlprofilabdichtungen liegen meistens im Innenfalzbereich und sind daher bei geschlossenem Fenster nicht sichtbar.
- Sollte zu einem späteren Zeitpunkt das Fenster gestrichen werden, so hat dies keinen negativen Einfluß auf die Silikonhohlprofilabdichtung. Farbe haftet grundsätzlich nicht auf Silikon. Farbe blättert ein wenig später ab. Ein absichtliches Überstreichen ist zu vermeiden.
- Silikonhohlprofilabdichtungen sind auch bei starkem Winddruck voll wirksam.

#### Geschätzte Heizkostensparnis:

Je nach Fensterart, Lage, Windbeanspruchung und Fugenspalt bis zu 30%.





# nuschei

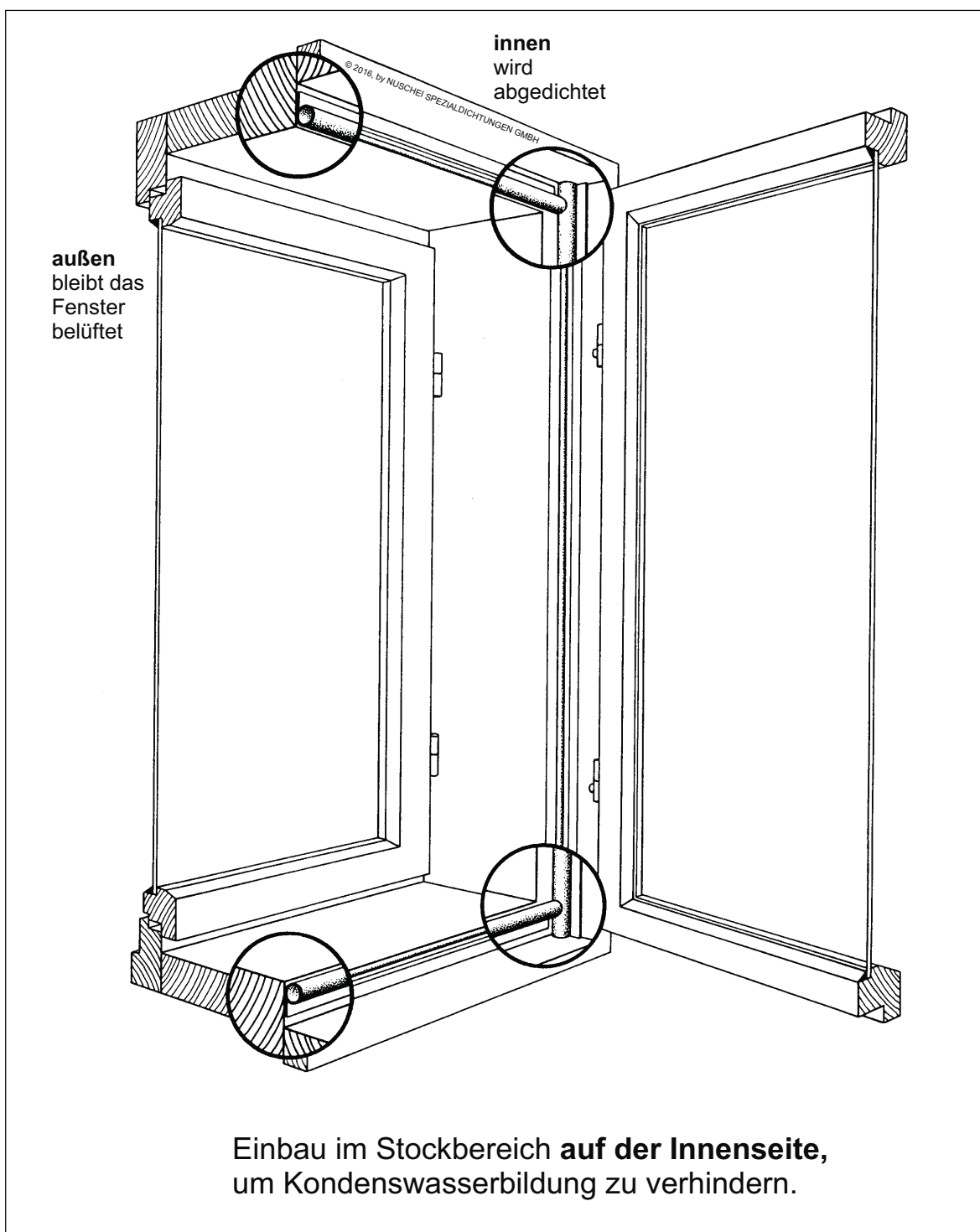
NUSCHEI SPEZIALDICHTUNGEN GMBH  
 Wallackgasse 7 · 1230 Wien · Österreich  
 Tel.: +43 1 523 62 07 · Fax: +43 1 526 65 87  
 www.nuschei.at · E-Mail: office@nuschei.at



01/2019

## Dichtungs-System 11

Silikon-Hohlprofildichtungen eingebaut in einem  
**Holz-Kastenfenster** im Stockbereich





# nuschei

NUSCHEI SPEZIALDICHTUNGEN GMBH  
 Wallackgasse 7 · 1230 Wien · Österreich  
 Tel.: +43 1 523 62 07 · Fax: +43 1 526 65 87  
 www.nuschei.at · E-Mail: office@nuschei.at



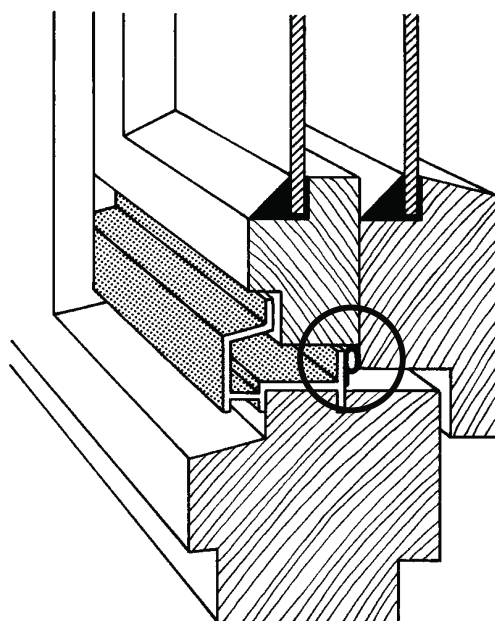
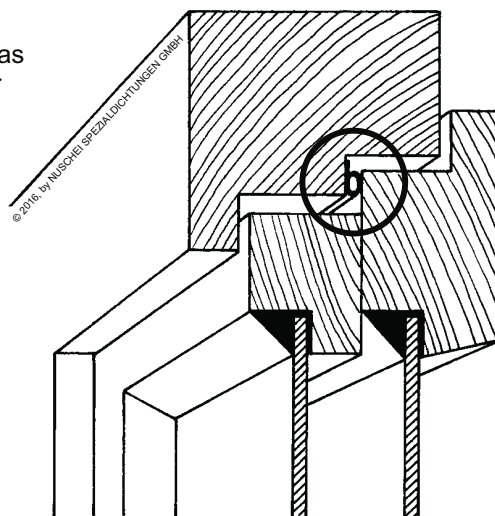
01/2019

## Dichtungs-System 11

Silikon-Hohlprofildichtungen eingebaut in einem  
**Holz-Verbundfenster** im Stockbereich

außen  
bleibt das  
Fenster  
belüftet

innen  
wird  
abgedichtet



Verbundfensterabdichtung

Einbau im Stockbereich **auf der Innenseite**,  
 um Kondenswasserbildung zu verhindern.



# nuschei

NUSCHEI SPEZIALDICHTUNGEN GMBH  
 Wallackgasse 7 · 1230 Wien · Österreich  
 Tel.: +43 1 523 62 07 · Fax: +43 1 526 65 87  
 www.nuschei.at · E-Mail: office@nuschei.at

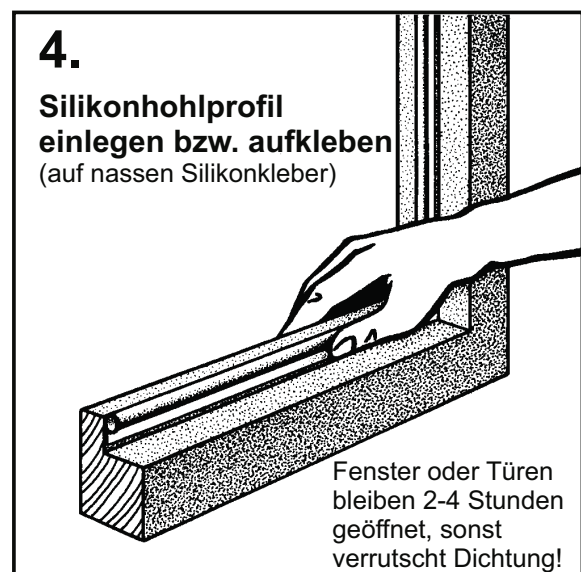
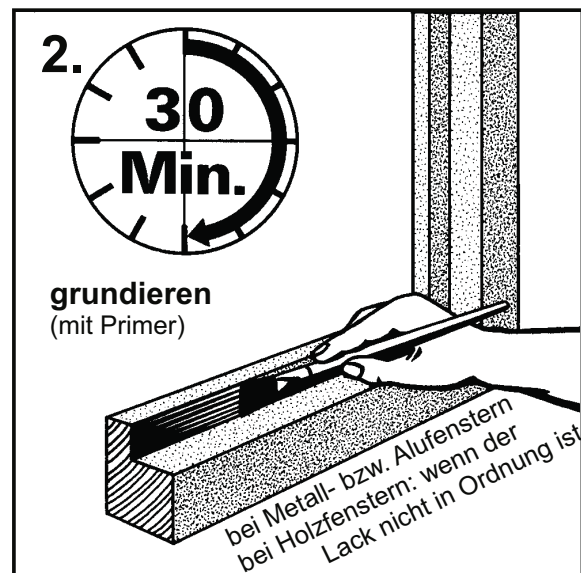
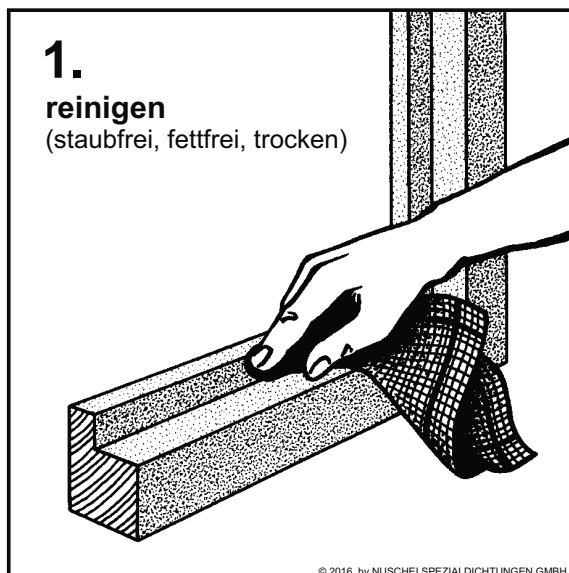


01/2019

## Dichtungs-System 11

### Verlegeanleitung für Silikon-Hohlprofildichtungen

#### Kurzanleitung über die wichtigsten Verlegeschritte





# nuschei

NUSCHEI SPEZIALDICHTUNGEN GMBH  
Wallackgasse 7 · 1230 Wien · Österreich  
Tel.: +43 1 523 62 07 · Fax: +43 1 526 65 87  
www.nuschei.at · E-Mail: office@nuschei.at



01/2019

## Dichtungs-System 11

### Silikon-Hohlprofil dichtungen

### Einbau und Verlegung

#### Einbau und Verlegung

##### Wer verlegt die Dichtung?

Silikonhohlprofil dichtungen werden meist von Spezialabdichtungsunternehmen verlegt. Der geschickte Bastler hat die Möglichkeit der Selbstmontage.

**Hinweis:** Zur Verarbeitung dieses Systems gehört handwerkliches Geschick.

##### Wo erfolgt der Einbau?

Silikonhohlprofil dichtungen werden meist am Fensterstock mittels Silikonklebmasse aufvulkanisiert, vereinzelt auch am Fensterflügel.

##### Wie erfolgt der Einbau?

Zuerst wird die Silikonklebmasse auf den Fensterstock aufgespritzt. Danach wird das Profil auf die Silikonklebmasse aufgelegt und angepresst. Nach einigen Stunden kann das Fenster normal bedient werden.

#### Einbauanleitung:

1. Überprüfen der Fensterkonstruktion und des Fensterlackes
2. Überprüfen des Fugenspaltes
  - a) optisch (Abschätzen)
  - b) praktisch (Einlegen von Plastilinkugeln in den Fugenspalt und Schließen des Fensters)
3. **ACHTUNG:**  
ein Mindestfugenspalt von ca. 1,5 mm ist bei der Verwendung dieses Systems erforderlich!
4. Richtige Profilauswahl:  
Entsprechend dem Fugenspalt wird ein geeignetes Dichtungsprofil ausgewählt. Auftragsfläche sorgfältig reinigen. Die Klebefläche am Fensterstock muss staubfrei, fettfrei und trocken sein. Je sauberer der Untergrund, desto besser die Haftung der Dichtungs- und Klebmasse.
5. Eventuell Auftragsfläche mit Primer (Voranstrich) grundieren. Primer dünn auftragen und ca. ½ Stunde ablüften lassen.
6. Kappe der Silikonkartusche abschneiden, Düse aufschrauben, Spitze schräg abschneiden, Kartusche in Handauspresspistole einlegen.
7. Pastöse Silikondichtungs- und Klebmasse Sipro SK 2000 bzw. Sipro SK 6000 mittels Handauspresspistole auf Fensterstock aufspritzen. Es wird eine kleine Raupe aufgetragen.
8. Falls die Silikonprofile doppelt gespritzt sind, werden diese in der Längsrichtung geteilt und auf die erforderliche Länge zugeschnitten.
9. Innerhalb von 10 Minuten (=offene Zeit) wird die Silikonhohlprofil dichtung auf die aufgespritzte Silikonklebeschicht aufgelegt und angepresst
10. Achtung: An den Scharnierseiten werden die Silikonhohlprofil dichtungen versetzt angebracht, nämlich im Setzfalz und nicht im Pressfalz.  
(Siehe Einbauskitze für Kastenfenster)
11. Nach kurzer Zeit erfolgt ein probeweises Schließen der Fenster. Prüfen des Schließdruckes. Ist der Schließdruck zu groß, so müssen entweder die Beschläge nachgestellt werden oder die Schubriegel etwas nachgeschliffen werden. Lassen sich die Fenster noch immer nicht richtig schliessen, dann wurde der Fugenspalt nicht richtig bemessen oder die falsche Profilgröße eingesetzt. In diesem Fall sollte das Silikonhohlprofil wieder entfernt und durch ein Profil mit der richtigen Größe ersetzt werden.
12. Der für die Silikonhohlprofil dichtungen verwendete Kleber ist in der Regel nach ca. 12 Stunden voll belastbar. Das Schließen der Fenster kann allerdings meist nach 2-4 Stunden schon erfolgen.

#### Ergebnis:

Das kombinierte Silikonssystem ermöglicht eine massgeschneiderte und professionelle Lösung Ihres Fensterdichtungsproblems.



**nuschei**

**NUSCHEI SPEZIALDICHTUNGEN GMBH**  
 Wallackgasse 7 · 1230 Wien · Österreich  
 Tel.: +43 1 523 62 07 · Fax: +43 1 526 65 87  
 www.nuschei.at · E-Mail: office@nuschei.at



01/2019

# Dichtungs-System 11

## Silikon-Hohlprofildichtungen

### zum Aufkleben mit Silikonklebmassen

#### Kederschnüre

Silikonprofil ArtNr. <b>120-1</b> Kederschnur <b>“superklein”</b> Farben: weiß, braun, grau, schwarz, milchig transparent	Silikonprofil ArtNr. <b>120-7</b> Kederschnur <b>“klein”</b> Farben: weiß, braun, grau, schwarz, milchig transparent	Silikonprofil ArtNr. <b>120-8</b> Kederschnur <b>“mittel”</b> Farben: weiß, braun, grau, schwarz, milchig transparent	Silikonprofil ArtNr. <b>120-9</b> Kederschnur <b>“groß”</b> Farben: weiß, braun, grau, schwarz, milchig transparent

# Silikonhohlprofildichtungen

## Spezial - Kederschnüre mit dünner Wand

### für die nachträgliche Abdichtung von Fenstern und Türen

Silikonprofil ArtNr. <b>P 3216</b> Kederschnur <b>“klein”</b> <b>Spezialprofil “dünne” Wand</b> Farben: weiß, braun, schwarz, milchig transparent <b>nicht klebend</b>	Silikonprofil ArtNr. <b>P 3216</b> Kederschnur <b>“klein”</b> <b>Spezialprofil “dünne” Wand</b> Farben: weiß, braun, schwarz, milchig transparent <b>einseitig selbstklebend</b>	Silikonprofil ArtNr. <b>P 3030</b> Kederschnur <b>“groß”</b> <b>Spezialprofil “dünne” Wand</b> Farben: weiß, braun, schwarz, milchig transparent <b>nicht klebend</b>	Silikonprofil ArtNr. <b>P 3030</b> Kederschnur <b>“groß”</b> <b>Spezialprofil “dünne” Wand</b> Farben: weiß, braun, schwarz, milchig transparent <b>einseitig selbstklebend</b>
aus modifiziertem Werkzeug	aus modifiziertem Werkzeug		



# nuschei

**NUSCHEI SPEZIALDICHTUNGEN GMBH**  
 Wallackgasse 7 · 1230 Wien · Österreich  
 Tel.: +43 1 523 62 07 · Fax: +43 1 526 65 87  
 www.nuschei.at · E-Mail: office@nuschei.at



01/2019

## Dichtungs-System 11

### Silikon-Hohlprofildichtungen zum Aufkleben mit Silikonklebemassen

#### Sonstige Hohlprofile

<p>Silikonprofil ArtNr. <b>491-4</b> <b>Hohlprofil</b> Farben: weiß, braun, milchig transparent</p>	<p>Silikonprofil ArtNr. <b>491-1</b> <b>Hohlprofil</b> Farben: weiß, braun</p>	<p>Silikonprofil ArtNr. <b>303-2</b> <b>Hohlprofil</b> Farben: weiß, braun, milchig transparent</p>	<p>Silikonprofil ArtNr. <b>491-2A</b> <b>Hohlprofil</b> Farben: weiß, braun, schwarz</p>
<p>Silikonprofil ArtNr. <b>533-1</b> <b>Hohlprofil</b> Farben: weiß, braun, milchig transparent</p>	<p>Silikonprofil ArtNr. <b>491-7</b> <b>Hohlprofil</b> (alte Nr. 491-5) Farben: weiß, braun</p>	<p>Silikonprofil ArtNr. <b>472-9</b> <b>Hohlprofil</b> Farben: weiß, schwarz, milchig transparent</p>	<p>Silikonprofil ArtNr. <b>458-1</b> <b>Hohlprofil</b> Farben: weiß, braun, schwarz, grau</p>
<p>Silikonprofil ArtNr. <b>P 1713</b> <b>Hohlprofil</b> (alte Nr. 491-6) Farben: weiß, braun milchig transparent <b>nicht klebend</b></p>	<p>Silikonprofil ArtNr. <b>P 1713</b> <b>Hohlprofil</b> (alte Nr. 491-6) Farben: schwarz, milchig transparent <b>einseitig selbstklebend</b></p>	<p>Silikonprofil ArtNr. <b>P 3606</b> <b>Hohlprofil</b> Farben: schwarz, weiß, braun, milchig transparent <b>nicht klebend</b></p>	<p>Silikonprofil ArtNr. <b>P 3606</b> <b>Hohlprofil</b> Farben: schwarz, weiß <b>einseitig selbstklebend</b></p>
	<p><b>NEU</b></p>		<p><b>NEU</b></p>